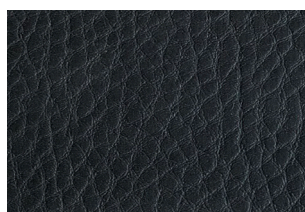
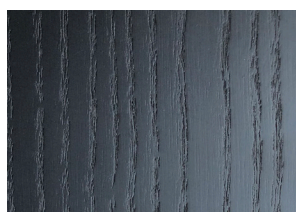
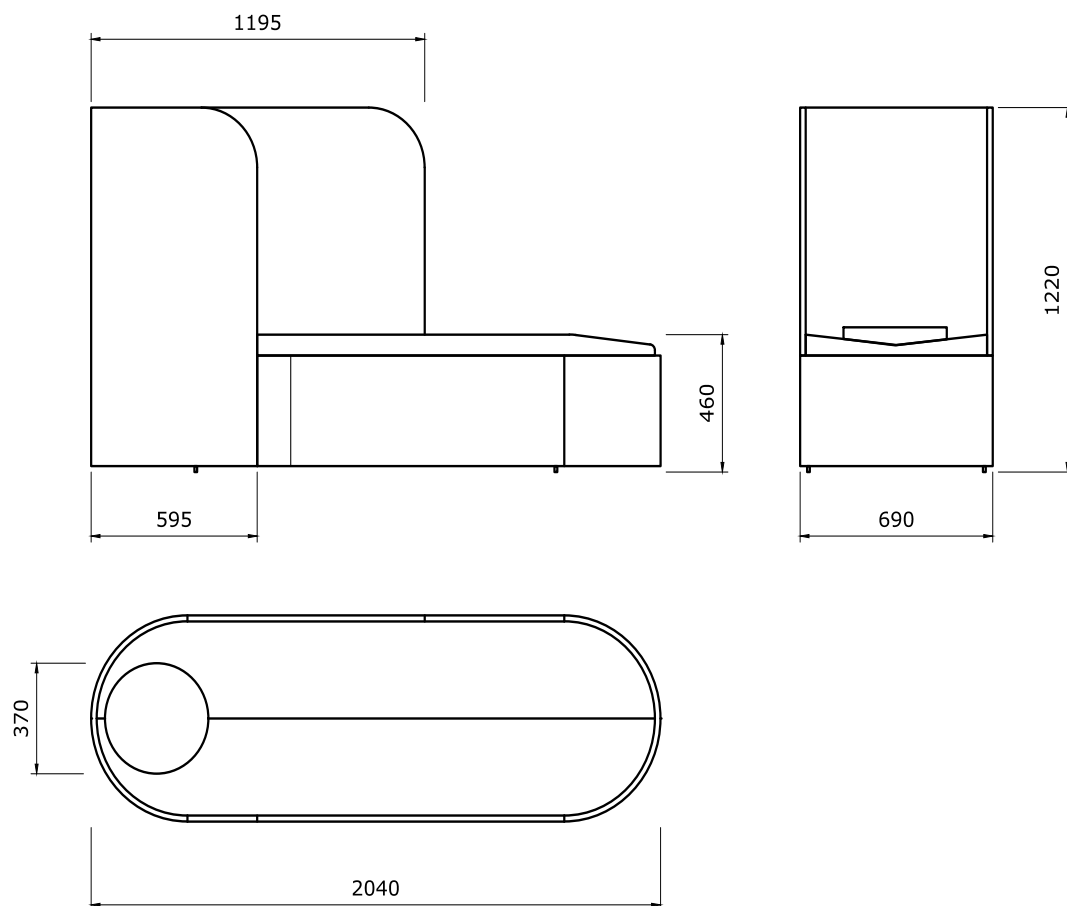


## Eclipse by Moonkee

Le lit de jour Eclipse, avec ses formes douces et arrondies, est une invitation à se reposer. Pas à dormir. Réalisé dans des matériaux nobles, il vient répondre à un problème de société et est prévu avant tout une utilisation en milieu professionnel, dans des espaces de transit, partout où il est possible de ralentir le temps pour une durée limitée.

Son couchage en cuir prend la forme d'une feuille, incurvée en son centre, afin d'offrir un repos optimal. La privacité en est assurée par un paravent aménagé en tête de lit, qui vient protéger des regards indiscrets, couper des lumières trop directes. L'arrondi de tête renvoie à celui des couffins dans lesquels l'enfant a l'habitude d'aller se blottir, parce qu'il s'y sent protégé.





Paravent:  
 Extérieur / Plaquage Frêne teinté noir  
 Intérieur / Similicuir Decovin Nappa noir

Pourtour:  
 Extérieur / Plaquage Frêne teinté blanc  
 Matelas et Coussin:  
 Similicuir Decovin Nappa beige

Ossature interne: tube en aluminium cintré  
 Piétements: acier inoxydable / finition brossée

Branding: Tôle acier inoxydable / 120×380mm  
 Gravure sur mesure ou impression en sérigraphie

Prix sur demande / [info@kammdesign.ch](mailto:info@kammdesign.ch)